



s.r.l.

Produttore/Producer/Hersteller/Producteur: Techna srl, via Karl Marx 79 - 42124 Roncolese (RE) Italy  
P.IVA IT02174270351 Tel. +39.0522.492490 Fax +39.0522.915072  
www.woodline-srl.eu - info@woodline-srl.eu

I

GB

D

F

*Allegato al manuale uso e manutenzione  
Annex to the instruction and maintenance manual  
Anhang zum Bedienungs und Wartungshandbuch  
Annexé au instructions d'emploi et d'entretien*

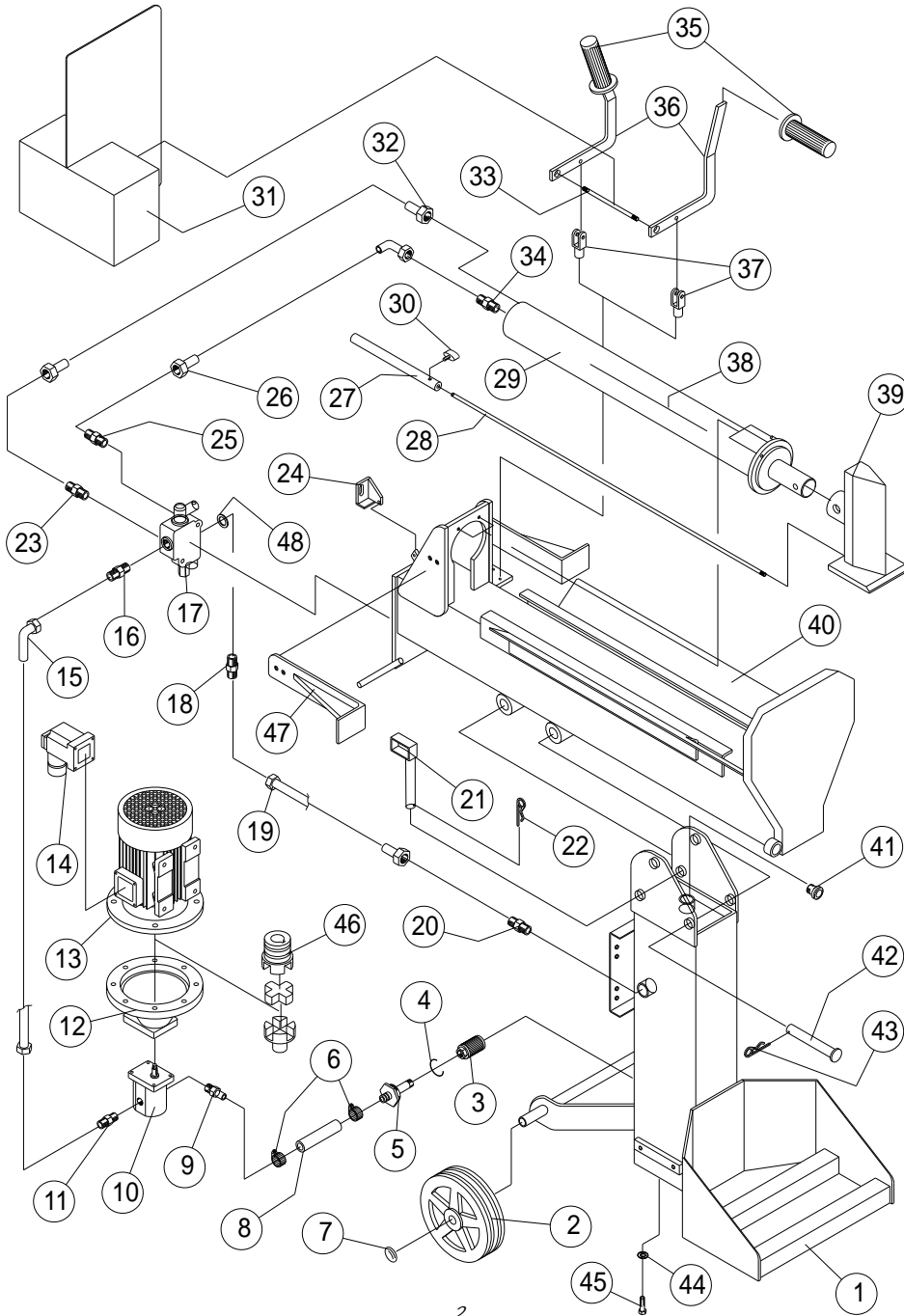
*SPACCALEGNA IDRAULICO  
HYDRAULIC LOG SPLITTER  
HYDRAULISCHER HOLZSPALTER  
FENDEUSE À BOIS HYDRAULIQUE  
WL 10 MULTIPLA XL*

**Schemi ed Esplosi macchina**

**Machine diagrams and exploded drawings**

**Pläne und Explosionszeichnungen der Maschine**

**Schémas machine dessin détaillé de la machine**



2  
WL 10 MULTIPLA XL

POS.	DENOMINAZIONE	DESCRIPTION	BESCHREIBUNG	DÉNOMINATION	N°	REF.
1	TELAIO FISSO	FIXED FRAME	FIXIERTER RAHMEN	CHÂSSIS FIXE	1	F1010050R9005
2	RUOTE	WHEELS	RÄDER	ROUES	2	L2710008
3	FILTRO	FILTER	FILTER	FILTRE	1	F1710009
4	OR PORTAFILTRO	OR FILTER SUPPORT FLANGE	OR HALTERUNGSLANSCH FILTER	OR BRIDE SUPPORT FILTRE	1	L1710008
5	PORTAFILTRO	FILTER SUPPORT	FILTERBEHÄLTER	SUPPORT FILTRE	1	F17100012N
6	FASCETTA CACCIAVITE	SCREWDRIVER CLAMP	MANSCHETTE FÜR SCHRAUBENZIEHER	BANDE À TOURNEVIS	2	L1710013
7	BORCHIA FERMA RUOTA	WHEEL FIXING STUDS	NÄGEL RADBEFESTIGUNG	CLOUS DE FIXATION ROUE	2	L2710002
8	TUBO ASPIRAZIONE	SUCTION PIPE	ANSAUGLEITUNG	TUYAU ASPIRATION	1	L1710019
9	NIPLES ASPIRAZIONE	SUCTION NIPPLES	ANSAUGNIPPEL	NIPLES ASPIRATION	1	L1710095
10	POMPA PER MOTORE MONOFASE	PUMP FOR SINGLE PHASE MOTOR	PUMPE FÜR EINPHASENMOTOR	POMPE POUR MOTEUR MONOPHASE	1	F1710016
10	POMPA PER MOTORE TRIFASE	PUMP FOR THREE-PHASE MOTOR	PUMPE FÜR DREHSTROMMOTOR	POMPE POUR MOTEUR TRIPHASE	1	F1710018
11	NIPLES MANDATA	RETURN NIPPLES	NIPPEL AUSLASS	NIPLES ENVOI	1	L1710026
12	LANTERNA	SPIDER	LATERNE	LANTERNE	1	L2410001
13	MOTORE MONOFASE	SINGLE PHASE MOTOR	EINPHASENMOTOR	MOTEUR MONOPHASE	1	F2410002
13	MOTORE TRIFASE	THREE-PHASE MOTOR	DREHSTROMMOTOR	MOTEUR TRIPHASE	1	F2410003
14	INTERRUTTORE MONOFASE	SWITCH FOR SINGLE PHASE MOTOR	SCHALTER FÜR EINPHASENMOTOR	INTERRUPTEUR POUR MOTEUR MONOPHASE	1	F1810008
14	INTERRUTTORE TRIFASE	SWITCH FOR THREE-PHASE MOTOR	SCHALTER FÜR DREHSTROMMOTOR	INTERRUPTEUR POUR MOTEUR TRIPHASE	1	F1810003
15	TUBO MANDATA	RETURN PIPE	AUSLASSLEITUNG	TUYAU ENVOI	1	F1710222-C
16	NIPLES MANDATA	RETURN NIPPLES	NIPPEL AUSLASS	NIPLES ENVOI	1	L1710026
17	DISTRIBUTORE	DISTRIBUTOR	STUEBERBLOCK	DISTRIBUTEUR	1	F2510011R9005
17	DISTRIBUTORE RIGENERATIVO	REGENERATIVE DISTRIBUTOR	STUEBERBLOCK MIT RÜCKGEWINNUNG	DISTRIBUTEUR REGENERATIF	1	F2510010R9005
18	NIPLES SCARICO	DRAINAGE NIPPLES	NIPPEL AUSLASS	NIPLES DECHARGEMENT	1	L1710017
19	TUBO SCARICO	DRAINAGE PIPE	AUSLASSLEITUNG	TUYAU DECHARGEMENT	1	F1710222-B
20	NIPLES SCARICO	DRAINAGE NIPPLES	NIPPEL AUSLASS	NIPLES DECHARGEMENT	1	L1710063
21	SPINA MOBILE	MOBILE PLUG	BEWEGLICHER STECKER	GOUPILLE MOBILE	1	F28100152N
22	COPIGLIA	SPLIT PIN	BEFESTIGUNGSSPLINT	GOUPILLE	1	L28100022N
23	NIPLES MANDATA	RETURN NIPPLES	NIPPEL AUSLASS	NIPLES ENVOI	1	L1710026
24	COMANDO SCARICO	OFFLOADING CONTROL	BEDIENELEMENT AUSLASS	COMMANDE DÉCHARGEMENT	1	F16100402N
25	NIPLES RITORNO	RETURN NIPPLES	NIPPEL RÜCKLAUF	NIPLES RETOUR	1	L1710026
26	TUBO MANDATA	RETURN PIPE	AUSLASSLEITUNG	TUYAU ENVOI	1	F1710222-A
27	REGISTRO CORSA	STROKE ADJUSTMENT	HUBEINSTELLUNG	REGULATION COURSE	1	L16100672N
28	ASTA SCARICO	OFFLOADING ROD	AUSLASSSTAB	ROD ÉCHAPPMENT	1	L16100992N
29	CILINDRO	CYLINDER	ZYLINDER	CYLINDRE	1	F1510062R9005
30	GALLETTO DI FISSAGGIO	FIXING WING NUT	FLÜGELSCHRAUBEN	ECROU A OREILLES DE FIXATION	1	L2810006
31	CARTER PER GRUPPO COMANDO	CONTROL UNIT GUARDS	SCHUTZVERKLEIDUNG DER STEUERREINHEIT	CARTER POUR GROUPE COMMANDE	1	F22100062N
32	TUBO RITORNO	RETURN PIPE	RÜCKLAUFLEITUNG	TUYAU RETOUR	1	F1710222-A
33	BILANCIERE DI COMANDO	CONTROL COMPENSATOR	STUEKERIPPHEBEL	CULBATEUR DE COMMANDE	1	L16100552N
34	NIPLES MANDATA	RETURN NIPPLES	NIPPEL AUSLASS	NIPLES ENVOI	1	L1710026
35	MANOPOLE	KNOBS	KNAUF	POIGNÉE	2	L1610021
36	LEVA DI COMANDO	CONTROL LEVER	STUEBERHEBEL	LEVIER DE COMMANDE	2	L16100542N
37	FORCELLE SUPPORTO LEVE DICOMANDO	CONTROL LEVER SUPPORT FORKS	HALTERUNGSGABEL STEUERHEBEL	SUPPORT DE FOURCHELEVIER DE COMMANDE	2	L2810015
38	KIT GUARNIZIONI CILINDRO	CYLINDER SEAL KIT	DICHTUNGSKIT ZYLINDER	JOINTS POUR CYLINDRE	1	L1510009
39	CUNEO	WEDGE	KEIL	LAME	1	F1110003R9005
40	TELAIO MOBILE	MOBILE FRAME	BEWEGLICHER RAHMEN	CHÂSSIS MOBILE	1	F1010091R3000
41	TAPPO CON SFIATO	BREATHER CAP	ENTLÜFTUNGSTOPFEN	BOUCHON AVEC VENT	1	L1710007
42	SPINA FISSA	FIXED PLUG	FIXIERTER STECKER	GOUPILLE FIXE	1	F13100032N
43	COPIGLIA	SPLIT PIN	BEFESTIGUNGSSPLINT	GOUPILLE	1	L28100022N
44	RONDELLA RAME SCARICO	DRAINAGE CAP COPPER WASHER	KUPFERSCHEIBE AUSLASSSTOPFEN	RONDELLE DE CUIVRE DECHARGEMENT	1	L1710122
45	VITE SCARICO	DRAINAGE CAP SCREW	SCHRAUBE AUSLASSSTOPFEN	VIS DECHARGEMENT	1	L1710123
46	GIUNTO ELASTICO	ELASTIC COUPLING	ELASTIKKUPPLUNG	JOINT ÉLASTIQUE	1	F2410015
47	DISPOSITIVO ANTIRITORNO LEGNO	ANTI-RETURN DEVICE	HOLZANTIRÜCKLAUFVORRICHTUNG	BOIS ANTI-RETOUR	2	F2210011R9005
48	RONDELLA SCARICO	DRAINAGE CAP WASHER	KUPFERSCHEIBE AUSLASSSTOPFEN	RONDELLE DECHARGEMENT	1	L1710010

3  
WL 10 MULTIPLA XL